

2 THETA

Analytical standards and equipment

2 THETA ASE, s.r.o., Jasná 307, 735 62 Český Těšín, CZ,
e-mail: 2theta@2theta.cz

Tel/Fax: 558 732 122, 602381940
firemní stránky: www.2theta.cz

Katalog nástrojů pro odběr a dělení vzorků

2021

Vážení zákazníci,

představujeme Vám katalog odběrových zařízení určených pro vzorkování kapalin, sypkých a pastovitých látek i plynů. Většinu těchto nástrojů naše firma vyrábí.

Sondy je možno dodat jednotlivě, nebo jako vybranou sestavu v kufříku nebo tašce dle individuální dohody.

Sondy z naší výroby zapůjčujeme k odzkoušení.



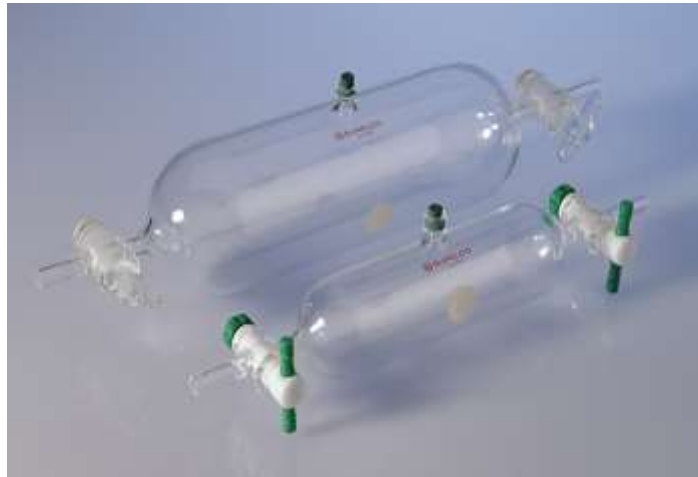
Obsah katalogu:

1. Vzorkovače pro odběr plynu 1
Plynová pipeta, „myši“, kovové cylindry, odběrové vaky
2. Vzorkovače pro odběr kapalin z malých hloubek 4
Pipeta, trubice se spodním uzávěrem, teleskopický systém, držák pro vzorkovnice, naběračka s výřezy, Andělova tyč, vakuová pumpička, systém pro odběr do předem evakuovaných vzorkovnic, nosiče vzorkovnic
3. Vzorkovače pro odběr kapalin z větších hloubek 14
Sonda s horní zátkou, průtočný vzorkovač, vzorkovač Ruttnerův, lanka, naviják
4. Vzorkovače pro odběr sypkých hmot 20
Lopatky, trubkový vzorkovač se seříznutou špičkou, vzorkovač pro odběr z pytlů, vzorkovač s plnou špičkou a výřezy, dvouplášťový vzorkovač (vzorkovací tyč), vzorkovač pro abrazivní materiály, vzorkovací kopí. Samolepky pro uzavírání pytlů.
5. Vzorkovače pro odběr půd a sedimentů 28
Ruční vrtáky, zarážecí trubka, nášlapná sonda, drapák Van Veen
6. Vzorkovače pro odběr tuhých a pastovitých látek 33
Spirálový vzorkovač, trubice s drážkou, dutý odběrový nůž, žlábkový vzorkovač, trubice s pístem, stěrka
7. Dělení vzorku 40
Kvartovací kříž, žlábkový dělič, rotační dělič
8. Různé 44
Ventil pro odběr z cisteren, Secciho deska, rybolovný agregát, vzorkovací sestavy



2 THETA ASE s.r.o., Jasná 307, 735 62 Český Těšín
Tel./fax : 558 732 122, mobil 602381940
E-mail: 2theta@2theta.cz, www.2theta.cz
IČO: 25867032 DIČ: CZ25867032

1. Vzorkovače pro odběr plynu



PIPETA PRO ODBĚR PLYNU

Plynová pipeta s pístem je určena pro odběr a dočasné uskladnění plynu.

Funkce:

Po otevření ventilu se vytažením rukojeti nasaje plyn. Zařízení slouží i jako dočasná nádoba na uskladnění plynového vzorku.

Využití:

Zařízení je vhodné pro odběr tlakových plynů a pro odběr za atmosférického tlaku (např. kontaminovaného ovzduší).



Označení	Název	Provedení
S 1/1	PIPETA PRO ODBĚR PLYNU Délka 400 mm	nerez

ODBĚROVÉ „MYŠI“

Odběrové „myši“ jsou vhodné pro odběr a transport plynných vzorků. Plyn se odebírá přes ventil nebo septum.

Skleněné nádoby se mohou používat jen do tlaku 0,2 MPa.

Dostupné objemy: 125, 250, 500, 1000 ml.



Kovové cylindry se vyrábí z nerezové oceli, uvnitř elektrolyticky leštěné popř. potažené vrstvičkou teflonu. Odolávají tlaku 12 MPa, některé až 34 MPa. Na koncích jsou vybaveny ventily, mohou mít vsazené i septum. Dostupné objemy: 40, 50, 75, 150, 300, 400, 500, 1000, 2250, 3785 ml.



ODBĚROVÉ VAKY

Odběrové vaky se používají k odběru a přepravě plynných vzorků, ke krátkodobému skladování apod.

Jsou vyráběny z inertních materiálů, především fluorovaných plastů (např. Tedlar).

K dispozici jsou vaky o objemech 0,5, 1, 3, 5, 8, 10, 25, 50, 75 a 100 litrů.



2. Vzorkovače pro odběr kapalin z malých hloubek



OTEVŘENÁ VZORKOVACÍ TRUBICE - PIPETA

Využití:

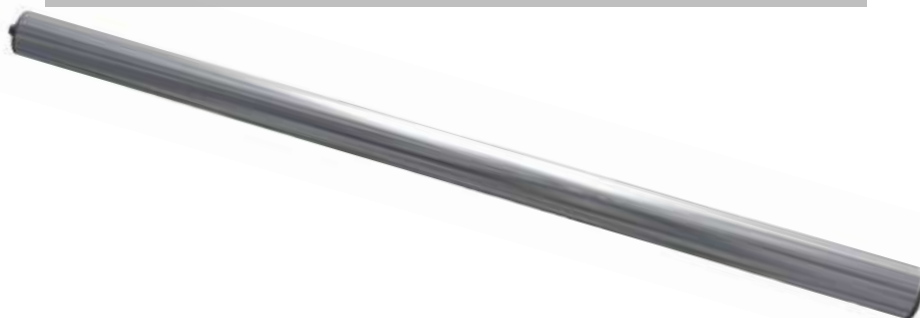
Pro odběr kapalin k získání průřezového nebo lokálního vzorku z hloubky dle délky pipety.

Funkce:

Dle vlastností a teploty odebírané látky je nutno zvolit vhodné materiálové provedení (u teflonu odolnost až do 200°C).

Příklady použití:

Odběry vod z povrchových zdrojů, odběry kapalin ze sudů, odběr horkých kapalin nebo odběr potravinářských vzorků sterilizovanými pipetami.



Označení	Název	Provedení
S 4/3	PIPETA TEFLONOVÁ Délka 1000 mm, průměr 40/30 mm, objem 700 ml	teflon
S 4/4	PIPETA POLYPROPYLENOVÁ Délka 850 mm, průměr 50 mm, objem 1000 ml	polypropylén
S 4/5	PIPETA NEREZOVÁ Délka 1000 mm, průměr 40 mm, objem 1050 ml	nerez
S 4/5 M	PIPETA NEREZOVÁ MINI Délka 300 mm, průměr 35 mm, objem 200 ml	nerez

VZORKOVACÍ TRUBICE SE SPODNÍM UZÁVĚREM

pro odběr kapalin a řídkých kalů, případně kapalných podílů z kalů



Využití:

Pro odběr kapalných vzorků lokálních, průřezových nebo pro odběr kapalných podílů z pastovitých materiálů.

Funkce:

Trubice je opatřena na spodním konci kuželovým uzávěrem, který je možno ovládat pákou u rukojeti sondy.

Výhody oproti pipetě:

Můžeme si vytvořit větší otvor, takže odběr lokálního a hlavně průřezového vzorku probíhá rychleji. Vzorek je možno po uzavření vzorkovače snadno přenášet.

Příklady použití:

Odběr vod z přístupných míst, odběr kapalin v průmyslu, odběr ze sudů. Při mírně pootevřeném uzávěru lze případně odebírat i kapalně podíly z kalů.

Označení	Název	Provedení
S 5/5	VZORKOVACÍ TRUBICE SE SPODNÍM UZÁVĚREM Délka 900 mm, průměr 50 mm, objem 1500 ml	nerez PVC - průhledná
S 5/Atyp	VZORKOVACÍ TRUBICE SE SPODNÍM UZÁVĚREM Délka dle požadavku zákazníka max. 2 500 mm, průměr 50 mm	nerez PVC - průhledná

TELESKOPICKÝ SYSTÉM PRO ODBĚR VOD TELESCOOP

Využití: odběr vod z bazénů, nádrží, šachet, otevřených vodních toků apod. Odběr vzorků až do hloubky 6 m s nastavitelnou teleskopickou hliníkovou tyčí.

Funkce:

Nástroje (úhlové kádinky, kyvadlo kádinky, držák na lahev, kádinky z nerezové oceli) jsou připojeny k teleskopické tyči prostřednictvím praktického snap-in kloubu.



Označení	Název	Provedení
BUR TS	Teleskopická tyč (0,65 – 6,00m) Kádinka s kloubovým držákem (PP, 600 – 2000ml) Kádinka s výkyvným držákem (PP, 600 – 2000ml) Držák pro láhve do průměru 88 mm (750ml) Kádinka odběrová na kloubu (AISI 304, 1000 ml) Kádinka odběrová kyvadlová (AISI 304, 1000 ml)	Plast nerez

DRŽÁK PRO UCHYCENÍ VZORKOVNICE pro přímý odběr kapalin



Využití:

Pro odběr kapalin od povrchu přímo do vzorkovnice. Vhodné především pro odběry z nepřístupných míst spouštěním pomocí lanka. Rozměry klece jsou navrženy podle požadavku na typ vzorkovnice.

Funkce:

Po nadzvednutí horního víka se do klece vloží otevřená vzorkovnice a poté se zajistí ručním dotažením šroubů. Pro snadno přístupná místa lze použít ruční odběr s použitím rukojeti místo lanka. Po povolení zajišťovacích šroubů je možno vyjmout vzorkovnici s odebranou kapalinou.

Příklady použití:

Odběry z lávek, mostů, vzorkování nádrží, cisteren.

Označení	Název	Provedení
S33/5	DRŽÁK PRO UCHYCENÍ VZORKOVNICE 500 ml úzkohrdlé	nerez
S33/5A	DRŽÁK PRO UCHYCENÍ VZORKOVNICE rozměry dle požadavku zákazníka	nerez

NABĚRAČKA S VÝŘEZY PRO ODBĚR KAPALIN



Využití:

Pro odběr povrchové vrstvy kapaliny nebo naopak odběr kapaliny s vyloučením heterogenní povrchové vrstvy. Vzorkování vodních toků nebo ploch z přístupných míst.

Funkce:

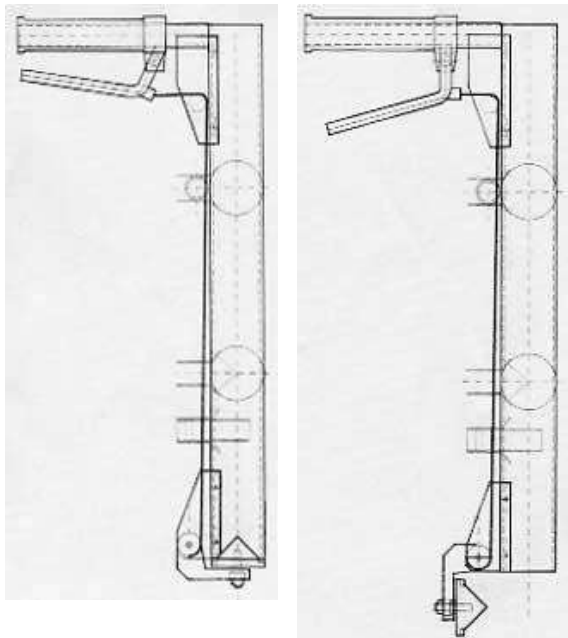
Obvod horního okraje nádoby je opatřen výřezy. Odběr vzorků se provádí tak, že naběračka se ponoří do kapaliny a po vyjmutí z kapaliny a odtoku povrchové vrstvy se vzorek přelije do vzorkovnice. Pokud je nutno odebrat vzorek pouze s povrchu kapaliny, ponoří se naběračka jen po výřezy a vyjme se ještě před jejím úplným naplněním.

Příklady použití:

Odběry při haváriích a znečištění vod nemísitelnými organickými podíly (ropných skvrn), odběr z horní vrstvy nemísitelných kapalin; odběr vzorku povrchové vody s vyloučením nečistot na hladině.

Označení	Název	Provedení
S 8/5	NABĚRAČKA S VÝŘEZY objem 1000 ml, včetně kloubu a táhla délky 1000 mm	nerez
S 8/5 M	NABĚRAČKA S VÝŘEZY objem 200 ml	nerez
S 8/5A	NABĚRAČKA S VÝŘEZY se zátěží u dna pro spouštění na lanku, objem 1000 ml	nerez
S 8/5B	NABĚRAČKA S VÝŘEZY se zátěží u dna pro spouštění na lanku objem 200ml	nerez

POVRCHOVÝ VZORKOVAČ (Andělova tyč) pro odběr vzorků povrchových vod pro zjišťování sinic



Funkce:

Povrchový vzorkovač je určen pro odběr malého množství vody do hloubky 30 cm.

Funkce:

Povrchový vzorkovač se uchopí do jedné ruky a ponoří pod hladinu. Stlačením ruční páčky se uzavře spodní poklop, čímž dojde k zadržení požadovaného množství vody uvnitř odběrného válce.

Příklady použití: Vzorkovač je určen pro odběr vody z bazénů, vodních nádrží, rybníků, jezer, přehrad, apod. Navržen byl hlavně pro hodnocení množství sinic



Označení	Název	Provedení
OPT PV	POVRCHOVÝ VZORKOVAČ, ø 44 mm, objem 0,5 l, výška 50 cm	plast

VAKUOVÁ NASÁVACÍ PUMPIČKA pro přímý odběr kapalin do vzorkovnice

Funkce:

Při odběru nasávací pumpičkou nedochází ke kontaktu odebírané kapaliny s jinou částí než s nerezovým závažím, vlastní hadičkou a vzorkovnicí.

Příklady použití:

Sestava je vhodná pro odběr ze sudů, nádrží aut a cisteren.



Využití:

Pro odběr kapalin nižší viskozity do hloubky max. 4 metry. Pro odfiltrování mechanických nečistot, které by mohly ucpat hadičku, lze použít filtrační závaží se sítkem. Nesmí být použita v prostředí s nebezpečím výbuchu (odběry benzínu, lihu apod.) – viz dále.

Označení	Název
Sestava S 28 A	<ul style="list-style-type: none"> - 1 ks vakuové nasávací pumpičky pro odběr kapalin do skleněných lahví se závitem GL 28 - 100 m hadičky PE - 3 m PTFE hadičky - 6 ks nerezové závaží jednoduché - 2 ks nerezové filtrační závaží - kleště pro dělení hadičky - přepravní kufr s distančními díly
Sestava S 28 B	<ul style="list-style-type: none"> - 1 ks vakuové nasávací pumpičky pro odběr kapalin do skleněných lahví se závitem GL 28 - 2 ks nerezové závaží jednoduché - kleště pro dělení hadičky - přepravní kufr s distančními díly
S 28 C	<ul style="list-style-type: none"> - 1 ks vakuová nasávací pumpička

SOUPRAVA PRO ODBĚR KAPALIN DO PŘEDEM EVAKOVANÝCH LÁHVÍ

Využití:

Podtlakový odběr kapalin do předem evakuovaných lahví je určen především pro odběry kapalin nízké viskozity. Při odpovídajícím způsobu použití je také vhodný k odběru hořlavých kapalin z transportních nádob i skladovacích nádrží na stabilních stanovištích. Tímto způsobem odběru je možno odebrat 80-90% objemu láhve, kterou je možno předem evakuovat mimo místo odběru. V případě odběru kapaliny vyšší viskozity dochází k prodloužení doby odběru.

Funkce:

K nasávání kapaliny dochází vlivem vyrovnávání podtlaku v láhvi přes odběrovou trubičku. Po každém odběru je nutné vyměnit jednorázovou teflonovou membránu.

Příklady použití:

Odběry kapalin z nádrží, sudů a cisteren.



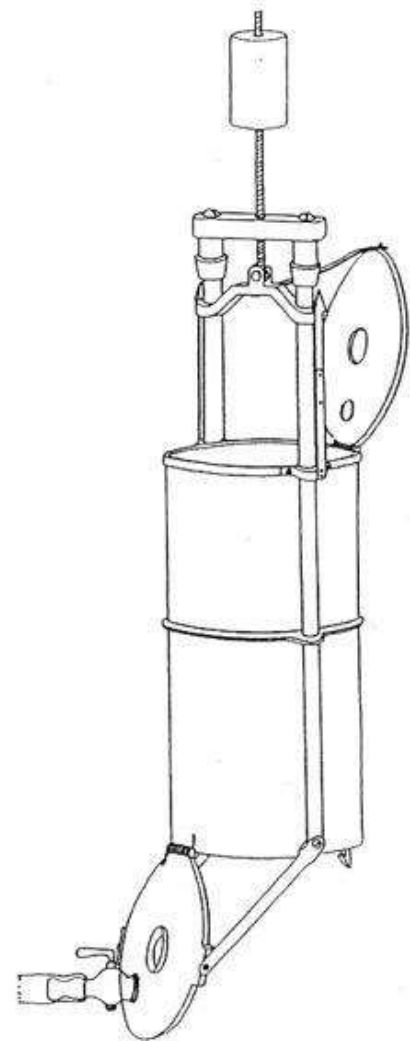
Označení	Název
Sestava S 23	Souprava pro odběr hořlavin 1. třídy - 3 ks uzavírací ventil pro láhve se závitem GL28 - 1 ks zaslepovací kus - 300 ks teflonová jednorázová membrána - pinzeta - 3 m PTFE antistatická hadička-černá Nutno zakoupit také pumpičku S 28C nebo soupravu S 28A nebo B!

NOSIČ VZORKOVNIC



Označení	Název	Provedení
S 9/5	NOSIČ VZORKOVNIC pro 6 ks skleněných vzorkovnic 0,5l	nerez
S 9/5 A	NOSIČ VZORKOVNIC návrh dle požadavku zákazníka	nerez

3. Vzorkovače pro odběr kapalin z větších hloubek



SONDA S HORNÍ ZÁTKOU SE ZÁTĚŽÍ U DNA

pro odběr kapalin z volitelných hloubek i úzkých vrtů



Využití:

Pro odběr kapalin z volitelných hloubek z cisteren, tanků a také z monitorovacích vrtů malých průměrů. Dodávána i ve verzi pro použití v prostředí s nebezpečím výbuchu dle ČSN EN 13463-1.

Funkce:

Nádoba se zátěží u dna je spouštěna do kapaliny na lanku, horní otvor je uzavřen zátkou, na níž je upevněno druhé lanko. Po dosažení potřebné hloubky se zatažením za druhé lanko vytáhne z nádoby zátku, nádoba se zaplní kapalinou, poté je vytažena pomocí nosného lanka z kapaliny a odebraný vzorek se přelije do vzorkovnice.

Před použitím sondy v prostředí s nebezpečím výbuchu je nutné pomocí zemnicí svorky vodivě připojit nosné lanko k vhodnému zemnicímu bodu.



Označení	Název	Provedení
S 19/5	SONDA S HORNÍ ZÁTKOU SE ZÁTĚŽÍ U DNA ø 50 mm, objem 500 ml	nerez
S 19/5F	SONDA S HORNÍ ZÁTKOU SE ZÁTĚŽÍ U DNA pro odběr kapalin v prostředí s nebezpečím výbuchu dle ČSN EN 13463-1 , ø 50 mm, objem 500ml Sonda je certifikována, součástí je podrobný návod k použití a nerezová zásobní cívka s 2x3m lanka a zemnicím lankem se svorkou.	nerez

PRŮTOČNÝ VZORKOVAČ PRO ODBĚR KAPALIN (z hlubokých kontrolních vrtů, nádrží, cisteren apod.)

NOVINKA – s atestem do výbušného prostředí



Využití:

Vzorkovač je navržen pro snadný odběr kapalin z povrchu i z hloubek (s použitím jednoho spouštěcího lanka).

Odběr

- průřezového vzorku kapaliny až do hloubky rovnající se délce sondy.
- i z nepřístupných míst, např. z mostů, z cisteren

Funkce:

Při rychlosti spouštění větší než cca 0,3m/s se působením dynamického tlaku kapaliny otevře horní i spodní uzávěr sondy a dochází tak k volnému protékání odebírané kapaliny. Při dosažení požadované hloubky a změně směru pohybu se sonda ihned uzavře a zůstane uzavřená i po vytažení nad hladinu. Přelévání vzorku do vzorkovnice se provádí ihned po jeho odběru.



Označení	Název	Provedení
S 15/5	UNIVERZÁLNÍ VZORKOVAČ PRO ODBĚR KAPALIN max. průměr 60mm, objem 500 ml	nerez
S 15/5A	UNIVERZÁLNÍ VZORKOVAČ PRO ODBĚR KAPALIN max. průměr 60mm, objem 1000 ml, délka 650 mm	Nerez
S15/5F	UNIVERZÁLNÍ VZORKOVAČ PRO ODBĚR KAPALIN průměr 60mm, objem 500 ml s certifikátem pro použití do výbušného prostředí	Nerez
S15/5FA	UNIVERZÁLNÍ VZORKOVAČ PRO ODBĚR KAPALIN průměr 60mm, objem 1000 ml, délka 650 mm s certifikátem pro použití do výbušného prostředí	Nerez

HLOUBKOVÝ VZORKOVAČ PODLE RUTTNERA

pro odběr vzorků hloubkových vod z jezer, přehrad, vodních nádrží

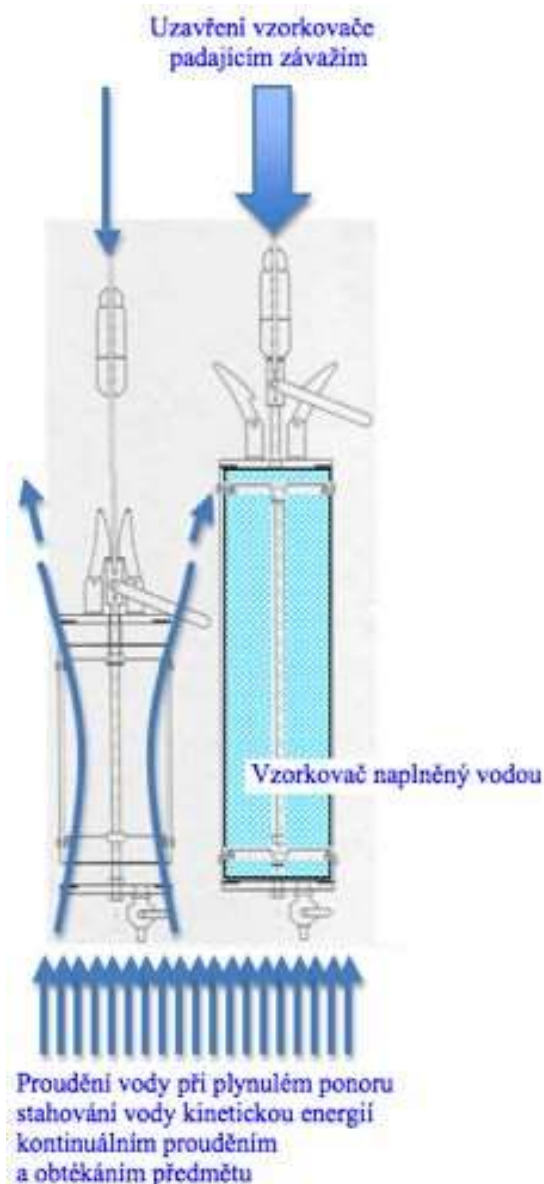
Funkce:

Vzorkovač je určen pro odběr vody do značné hloubky pod povrchem hladiny vody

Funkce:

Otevřený hloubkový vzorkovač ponoříme pod hladinu a spouštíme do požadované hloubky, následně spustíme po provazu padací závaží. Toto způsobí náraz na otevírací mechanismus a vzorkovač se uzavře. Naplněný vzorkovačem se vytáhne a obsah se vypustí přes spodní ventil do předem připravených odběrných nádob.

Příklady použití: hloubkový odběr vod z jezer, vodních nádrží, přehrad.



Označení	Název	Provedení
OPT HL 3L	HLOUBKOVÝ VZORKOVAČ, objem 3l, výška 42 cm	Průhledné plexisklo
OPT HL 6L	HLOUBKOVÝ VZORKOVAČ, objem 6l, výška 82 cm	Průhledné plexisklo
	Neroztažný provaz, ergonomický držák	

LANKO, KARABINKA

V objednávce uveďte požadovaný typ lanka a požadovanou délku.

Příklady použití:

Pro ovládání různých typů sond pro odběr kapalin, příp. pro navíjecí zařízení S2/5.

Funkce:

Na sondy spouštěné či ovládané jedním nebo dvěma lanky potřebné délky jsou tato lanka připevněna pomocí karabinky. Délka a typ lanka se řídí požadavkem odběratele.



Označení	Název
S 16/5	NEREZOVÉ LANKO
S 16/6	NEREZOVÁ KARABINKA

PŘENOSNÉ RUČNÍ NAVÍJECÍ ZAŘÍZENÍ na spouštění a vytahování sond pro odběr kapalin



Využití:

Pro spouštění a navíjení sond pro odběr kapalin spouštěných jedním lanem. Lanko je možné objednat jako díl S16.

Příklady použití:

Odběr kapalin z nádrží, cisteren, mostů apod.



Označení	Název	Provedení
BUR TW	PŘENOSNÉ RUČNÍ NAVÍJECÍ ZAŘÍZENÍ na spouštění a vytahování sond pro odběr kapalin	Kapacita 150m pro kabel s Ø 2mm
BUR TW EX	PŘENOSNÉ RUČNÍ NAVÍJECÍ ZAŘÍZENÍ na spouštění a vytahování sond pro odběr kapalin – s možností využití ve výbušném prostředí	Kapacita 150m pro kabel s Ø 2mm

4. Vzorkovače pro odběr sypkých hmot



NÁBĚROVÁ LOPATKA pro odběr zrnitých a sypkých materiálů

Použití: Pro odběr sypkých a zrnitých materiálů.

Funkce: Do vzorkovaného materiálu se zasune příslušná vzorkovací lopata a materiál se po odebrání přesype do vzorkovnice.

Příklady použití: Odběr písku, zrní, sypkých chemikálií a potravin, popílku a jiných materiálů.

Rozměry lopatky by měly být podle normy ČSN ISO 11648-2:2003 voleny s ohledem na velikost částic vzorkovaného materiálu. Minimální hmotnost dílčího vzorku v kilogramech odpovídá podle této normy hodnotě $27 \cdot p \cdot d^3 \cdot 10^{-6}$, kde p je hustota v t/m^3 , d nadsítné v mm.



Označení	Název	Provedení
S 20/5 - 200	NÁBĚROVÁ LOPATKA 200ml	nerez
S 20/5 - 400	NÁBĚROVÁ LOPATKA 400ml	nerez
S 20/5 - 800	NÁBĚROVÁ LOPATKA 800ml	nerez

TRUBKOVÝ VZORKOVAČ SE SEŘÍZNUTÝM KONCEM

Využití:

Pro horizontální odběr sypkých a zrnitých materiálů

Funkce:

Rukojeť sondy je opatřena šroubovacím uzávěrem. Pokud je rukojeť takto uzavřena, vzorkovač se prudkým pohybem zasune do vzorkovaného materiálu, potom se vytáhne a odebraný materiál se přesype do vzorkovnice.

Pokud požadujete odběr přímo do vzorkovnice (láhev), je nutná konzultace, vzhledem k různým typům vzorkovnic. Šroubovací uzávěr sondy je totiž možno vyměnit za nástavec s otvorem, v tomto případě je možno vysypávat odebraný materiál při vhodném sklonu sondy přímo do vzorkovnice.

Příklady použití:

Odběr zrní, písků, sypkých chemikálií, popílků apod.



Označení	Název	Provedení
S 21/5	TRUBKOVÝ VZORKOVAČ SE SEŘÍZNUTÝM KONCEM ø40mm, délka 600mm	nerez

TRUBKOVÝ VZORKOVAČ PRO ODBĚR SYPKÝCH LÁTEK Z PYTLŮ



Využití:

Pro odběr vzorků sypkých látek z pytlů.

Funkce:

Sonda je opatřena kuželovou špicí s vybráním. Po zatlačení vzorkovače přes plášť pytle dojde k samovolnému nasypávání sypké látky do vnitřního prostoru vzorkovače. Vzorkovač je možno použít dvěma způsoby: Při ponechání zašroubované zálepky dojde k odběru vzorku pouze do vnitřního prostoru vzorkovače. Po odšroubování zálepky a naklonění vzorkovače šikmo směrem k zemi je možno odebírat přímo do vhodné vzorkovnice.

Příklady použití:

Odběr zrní, písků, sypkých chemikálií, popílků apod.



Označení	Název	Provedení
S 18/5	TRUBKOVÝ VZORKOVAČ PRO ODBĚR SYPKÝCH LÁTEK Z PYTLŮ Ø 40 mm, délka 500 mm	nerez
BUR SCB	SAMOLEPKY PRO UZAVÍRÁNÍ PYTLŮ – KONTROLA KVALITY 150x150 mm	

TRUBKOVÝ VZORKOVAČ S PLNOU ŠPIČKOU A PODÉLNÝMI VÝŘEZY



Využití: Pro horizontální odběry sypkých a zrnitých materiálů, kratší provedení je určeno pro vzorkování z pytlů.

Funkce: Držák vzorkovače je opatřen šroubovacím uzávěrem. Pokud je takto uzavřen, vzorkovač s otvorem obráceným dolů se prudce zasune do materiálu do žádané hloubky. Poté se vzorkovač pootočí o 180°. Vzorkovač se vyjme z materiálu a obsah se vysype do vzorkovnice. Je možné případné oddělení frakcí z jednotlivých hloubek.

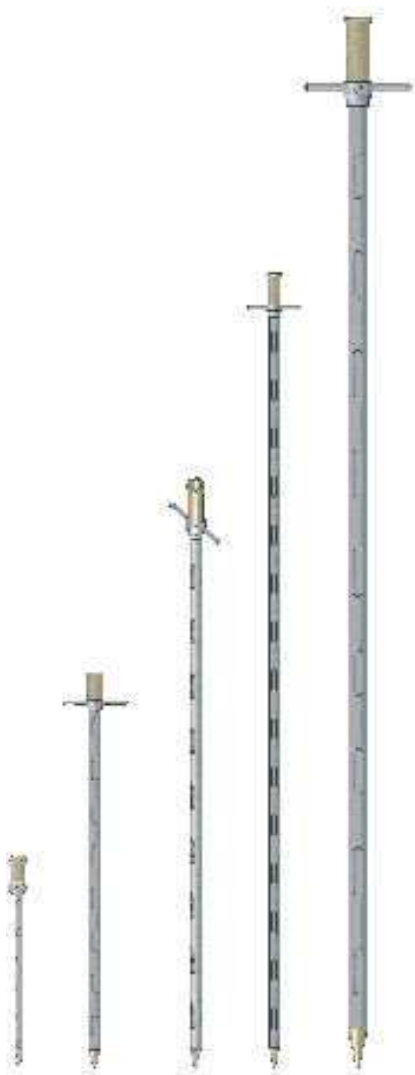
Šroubovací uzávěr je možno vyměnit za nástavec s otvorem, v tomto případě je možno vysypávat odebraný materiál při vhodném sklonu sondy přímo do vzorkovnice. Rozměry hrdla vzorkovnice je v tomto případě potřebné uvést v objednávce.

Příklady použití: Horizontální odběr celkových i lokálních vzorků sypkých a zrnitých materiálů. (Zrní, pisky, popílek, chemikálie a podobně).



Označení	Název	Provedení
S 24/5	TRUBKOVÝ VZORKOVAČ S PLNOU ŠPIČKOU A PODÉLNÝMI VÝŘEZY Ø 40 mm, délka 600 mm	nerez

DVOUPLÁŠŤOVÝ VZORKOVAČ (VZORKOVACÍ TYČ)



Použití:

Vzorkovač je vhodný pro odběr vzorků sypkých materiálů - obilovin, luštěnin, olejnin, plastového granulátu a dalších produktů.

Předností je nízká hmotnost vzhledem k použitým materiálům (např.: eloxovaný hliník, plast, nerez) a naopak pevnost při použití nerez.



Označení	Průměr (mm)	Hmotnost (kg)	Provedení
M 800 Ner	20/17	1,1	Jednotrubkový, nerez
M 1600 Ner	vnitřní Ø 20	3,1	Dvouplášťový, nerez
M 900 Al	40/35	1,5	Dvouplášťový Al-slitina
M 1400 Al	40/35	1,9	Dvouplášťový Al-slitina
M 1600 Al	40/35	2,0	Dvouplášťový Al-slitina
M 1900 Al	40/35	2,3	Dvouplášťový Al-slitina
M 2500 Al	40/35	2,6	Dvouplášťový Al-slitina

VZORKOVAČ PRO ODBĚR SYPKÝCH ABRAZIVNÍCH MATERIÁLŮ



Použití:

Vzorkovač je vhodný pro odběr sypkých a snadno prostupných materiálů, které umožňují zatlačení sondy a samovolné nasypání vzorku. Výhodou tohoto vzorkovače je možnost použití pro odběr suchých písků a jiných abrazivních materiálů.

Funkce:

Vzorkovač se při uzavřených odběrových otvorech zatlačí do materiálu. V požadované hloubce se zatažením za lištu otevrou odběrové otvory a dojde tak k samovolnému nasypání vzorku. Vyjmutí vzorku se provede snadným vysypáním vzorku otvorem v horní části vzorkovače. Výsledný vzorek po homogenizaci je průměrným vzorkem po délce odběru.

Příklady použití:

Odběr slévarenských písků, chemikálií, zrní apod.

Označení	Název	Provedení
S 6/5	VZORKOVAČ PRO ODBĚR SYPKÝCH ABRAZIVNÍCH MATERIÁLŮ 50x20mm, délka 1m	nerez

VZORKOVACÍ KOPÍ

k vertikálnímu odběru sypkých a zrnitých materiálů



Použití:

Pro vertikální odběr lokálních vzorků prostupných sypkých a zrnitých materiálů standardně do hloubky 1,5m. Odběr je možno provést jen tehdy, pokud charakter odebíraného materiálu dovolí do něj zatlačit sondu a materiál se samovolně nasype do otevřeného odběrového otvoru. Není možno touto sondou odebírat látky pastovité, vlhké a soudržné.

Funkce:

Vzorkovací kopí se zasune do materiálu do požadované hloubky. V této hloubce se mírným tahem za táhlo odkryjí odběrné otvory a vyčká se, až se vzorkovací zařízení zaplní. Vzorkovač se vyjme z materiálu a po vyšroubování spodní části hlavice se vzorek vysype do vzorkovnice, nebo je možno nakloněním sondy vzorek vysypat otevřeným odběrovým otvorem.

Příklady použití:

Vertikální odběry lokálních vzorků prostupných a sypkých materiálů - zrní, chemikálií, písků, popílků apod.

Označení	Název	Provedení
S22/5	VZORKOVACÍ KOPÍ Ø 50 mm, objem 500 ml	nerez
S22/5M	VZORKOVACÍ KOPÍ Ø 40 mm, objem 250 ml	nerez

5. Vzorkovače pro odběr půd a sedimentů



RUČNÍ VRTÁKY

pro odběr půd

Použití:

Pro odběr lokálních vzorků půd: jílovitých, písčitých, kamenitých, hrubých písků apod.

Funkce:

Půdní vrták je složen z rukojeti a vlastního vrtáku, který je možno měnit podle typu vzorkovaných půd. Vrták je otáčivým pohybem vpraven do půdy a po vytažení se do připravené vzorkovnice odebraný vzorek „vyškrábne“.



Jíly



Písčité půdy



Hrubé písky



Kamenité půdy

Označení	Název
EIJ HAND B,S	ERGONOMICKÁ RUKOJEŤ, délka 60 cm, bajonet nebo závitové spojení
EIJ C	VRTÁK DO JÍLOVITÉ PŮDY (\varnothing 7, 8, 10 CM, BAJ, ZÁVIT)
EIJ S	VRTÁK DO PÍŠČITÉ PŮDY (\varnothing 7, 8, 10 CM, BAJ., ZÁVIT)
EIJ CS	VRTÁK PRO HRUBÉ PÍSKY (\varnothing 7, 8, 10 CM, BAJ., ZÁVIT)
EIJ SS	VRTÁK PRO KAMENITÉ PŮDY - porušený půdní vzorek (\varnothing 7, 8, 10 CM, BAJ., ZÁVIT)

ZARÁŽECÍ TRUBKA S DRÁŽKOU

pro odběr půd

Použití: Pro odběry půd do hloubky 1m.

Funkce: Při odběru půd se pomocí kladiva sonda S 12/5 o průměru 30mm zaráží údery do horní části. Po dosažení potřebné hloubky se do horního otvoru vloží rukojeť a kroucením a tahem se sonda vyjme.

Příklady použití: Písčité, hlinito-písčité, případně jílovité půdy.



Označení	Název	Provedení
S 12/5	ZARÁŽECÍ TRUBKA S DRÁŽKOU PRO ODBĚR PŮD délka trubky 900 mm	nerez

NÁŠLAPNÁ SONDA pro odběr půd

Použití: Pro odběry vzorku o délce 30 cm. Poniklovaná vysoce kvalitní chrom - molybdenová ocel typu „heavy-wall“ a tvrzené hroty jsou zárukou dlouhé životnosti bez deformace.

Funkce: Půdní sonda s nášlapným stupněm umožňuje vyvinutí většího tlaku a snazší průnik do půdy.



Označení	Název	Provedení
EIJ SP	NÁŠLAPNÁ SONDA Vnitřní průměr 16 mm, délka rukojeti 254 mm, výška odebraného vzorku 300 mm	Nerez
S 34/5	NÁŠLAPNÁ SONDA VNITŘNÍ PRŮMĚR 14 MM, DÉLKA SONDY 81 CM, VÝŠKA ODEBRANÉHO VZORKU 30 CM	Nerez

DRAPÁK TYPU VAN VEEN pro odběr sedimentů

Použití: Pro odběry horní vrstvy sedimentů z nádrží, jezer, přehrad pro vzorkování z loďky, mostu nebo břehu.

Funkce: Drapák s otevřenými čelistmi se spustí do požadované hloubky na laně. Při dopadu na dno se automaticky čelisti sevřou a tím naberou požadovaný vzorek.

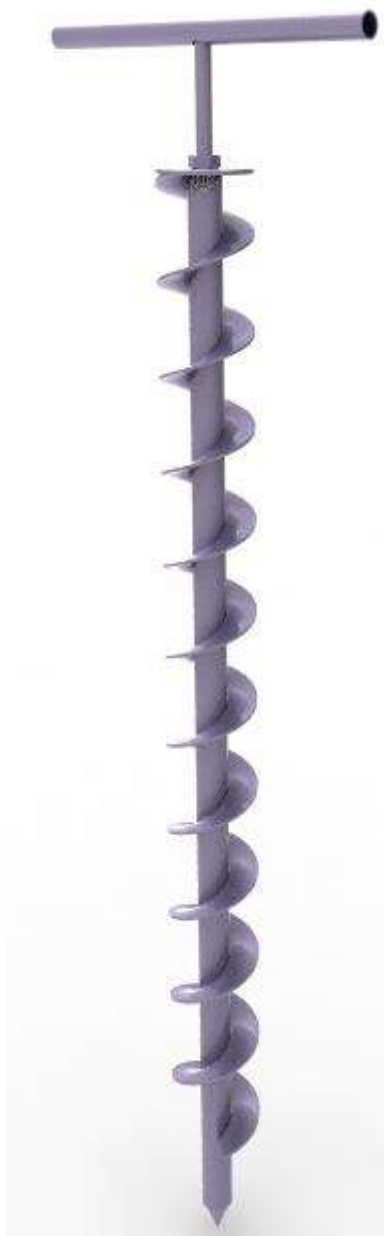


Označení	Název	Provedení
EIJ VVG	DRAPÁK VAN VEEN Objem čelistí 0,5, 2, 6 l	ocel

6. Vzorkovače pro odběr tuhých a pastovitých látek



SPIRÁLOVÝ VZORKOVAČ



Použití: Pro odběry pastovitých látek

Funkce: Otáčením a současným tlakem dojde k zašroubování vzorkovače do odebíraného pastovitého materiálu. Po vyjmutí lze ze závitů získat průřezový vzorek po délce vzorkovače. Z důvodu snadného čištění lze jednoduše demontovat spirálu (šnekovici) od středové trubky.

Příklady použití: maziva, tmely, sedimenty, kaly, látky pastovité konzistence

Označení	Název	Provedení
S 1/5	SPIRÁLOVÝ VZORKOVAČ délka pracovní části 700 mm	nerez

TRUBICE S DRÁŽKOU PRO ODBĚR PASTOVITÝCH MATERIÁLŮ



Použití: Pro odběr průřezového vzorku pastovitých, případně mokrých sypkých látek.

Funkce: Trubice se zasune do vrstvy odebíraného materiálu a pravotočivým otáčením dojde k vlastnímu odběru vzorku. Po vytažení a demontáži se vzorek vysype, případně vytlačí pomocí dodaného pístu.

Čištění a údržba: Po použití se vzorkovač mechanicky očistí a opláchně vodou a vysuší.

Označení	Název	Provedení
S 13/5	TRUBICE S DRÁŽKOU PRO ODBĚR PASTOVITÝCH MATERIÁLŮ	nerez

NŮŽ DUTÝ ODBĚROVÝ

- vrtáky

Použití:

k vykrajování sond do materiálu typu sýrů, past apod.

Využití:

z látek typu sýrů, vosku, mýdel apod.



Označení	Název	Provedení
BUR QK 120	VRTÁK QUALIROD KÓNICKÝ, HLOUBKA ODBĚRU 120MM, STERILIZOVATELNÝ	Nerez 1.4301
BUR QK 170	VRTÁK QUALIROD KÓNICKÝ, HLOUBKA ODBĚRU 170MM, STERILIZOVATELNÝ	Nerez 1.4301
BUR QC	VRTÁK QUALIROD CYLINDRICKÝ, VNITŘNÍ PRŮMĚR 8 MM, VNĚJŠÍ PRŮMĚR 10 MM, STERILIZOVATELNÝ	Nerez 1.4301
BUR TK	TRANSPORTNÍ KUFŘÍK NA VRTÁKY	plast

ŽLÁBKOVÝ VZORKOVAČ

pro odběr pevných a pastovitých materiálů

Využití:

Je určen zejména pro horizontální odběry kalů, pastovitých, sypkých i zrnitých materiálů.

Funkce:

Vzorkovač se bočně zasune, případně zatlačí nebo zarazí mírným poklepem do vzorkovaného materiálu. Odebraný materiál se vysype nebo setře pomocí stěrky do vzorkovnice.

Příklady použití:

Odběry z haldy (písek, popílek), odběry lehkých hlinito-písčitých půd ze stěn, odběry agresivních kalů, odběry vzorků v různých odvětvích průmyslu. Není vhodný pro odběr tvrdých materiálů a pro vertikální odběry.



Označení	Název	Provedení
S 10/5	ŽLÁBKOVÝ VZORKOVAČ délka 900 mm, průměr 50 mm	nerez

TRUBICE S PÍSTEM

pro odběr pastovitých materiálů



Použití:

Odběr kalů a past do hloubky 1 m u typu S 14/5, možnost profilové analýzy. Provedení pro odběr agresivních látek nebo i za vysokých teplot do 200°C je nutno konzultovat.

Funkce:

Trubice se po vytažení pístu do horní polohy zatlačí do pasty nebo kalu. Po vytažení ze vzorku se zatlačením na rukojeť pístu pasta vytlačí na podložku nebo do vzorkovnice. Postupně se dá oddělit vzorek z různých hloubek.

Příklady použití:

Pastovité látky, sedimenty, kaly apod.



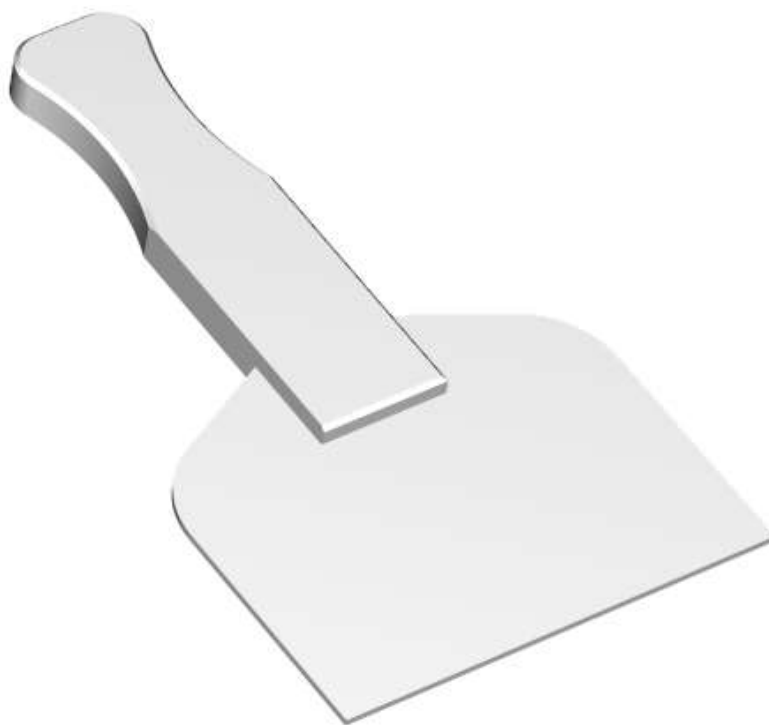
Označení	Název	Provedení
S 14/5	TRUBICE S PÍSTEM PRO ODBĚR PASTOVITÝCH MATERIÁLŮ Délka dle požadavku zákazníka max. 1000 mm, průměr 48 mm	nerez+teflonový píst
S 14/5 Atyp	TRUBICE S PÍSTEM PRO ODBĚR PASTOVITÝCH MATERIÁLŮ Délka 298 mm, průměr je Ø 18,7 mm, nerez	nerez+teflonový píst

TEFLONOVÁ STĚRKA

Využití: Odběr vzorků pastovitých hmot, kalů a pod.

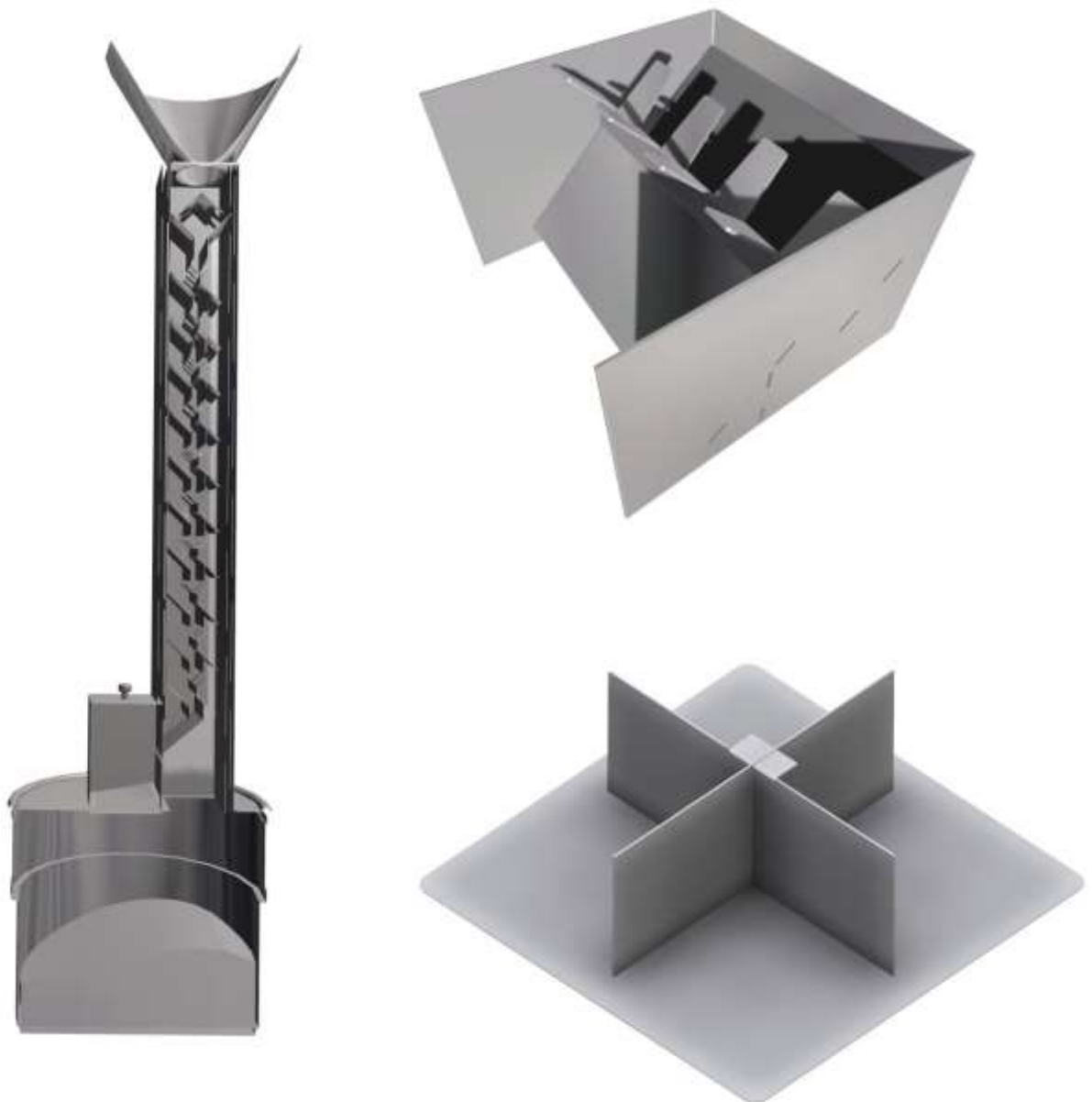
Funkce: S pomocí stěrky se s povrchu vzorkovaného materiálu odebere vzorek a přenese do vzorkovnice.

Příklady použití: Odběr past, odběr mořirenských a jiných kalů s povrchu, možnost odběru agresivních látek.



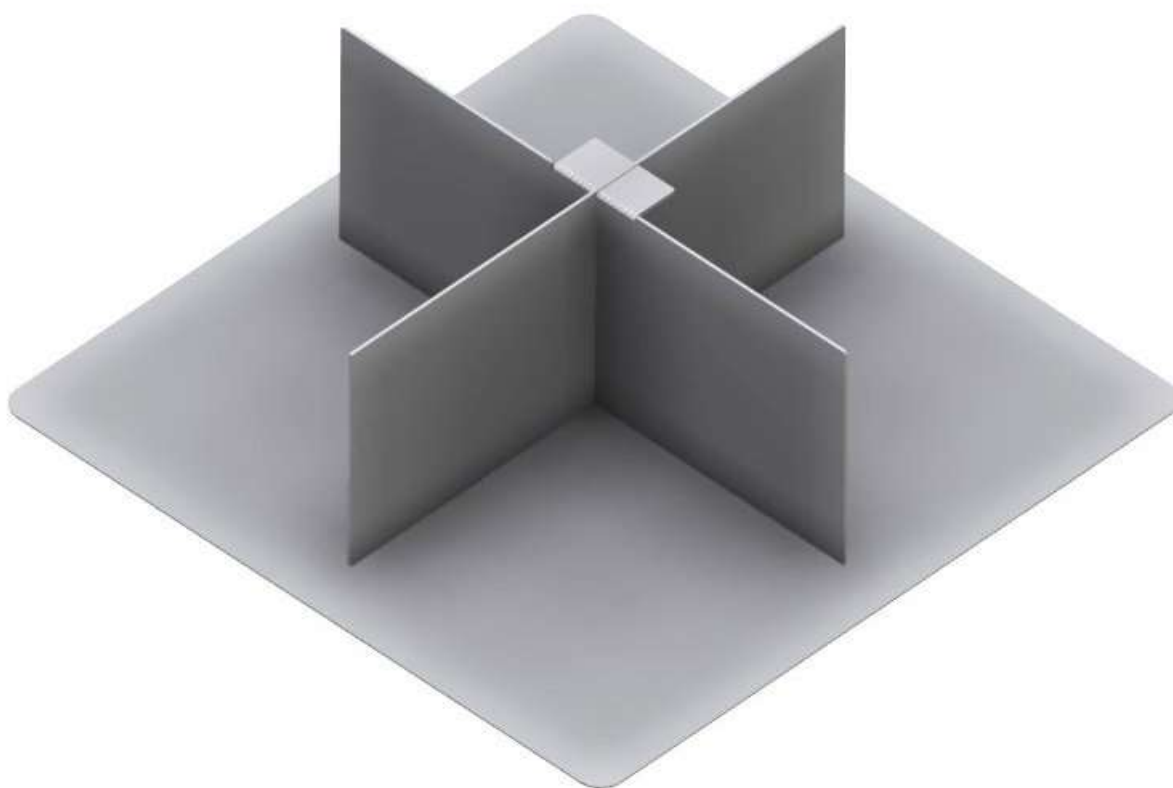
Označení	Název	Provedení
S 11/3	TEFLONOVÁ STĚRKA šířka 95 mm, délka 175 mm	PTFE

7. Dělení vzorků



KVARTOVACÍ KŘÍŽ SKLÁDACÍ S PODLOŽKOU

Použití: Pro zmenšování sypkých vzorků.



Označení	Název	Provedení
S 17/5	KVARTOVACÍ KŘÍŽ SKLÁDACÍ S PODLOŽKOU nerez kříž 250x250mm, výšky 100mm s podložkou nerez 300x300mm.	nerez

ŽLÁBKOVÝ DĚLIČ VZORKU pro velké množství sypkého materiálu

Dělič vzorků slouží k objektivnímu rozdělení velkého vzorku obilovin, luštěnin, olejnin, granulí nebo písků na dva menší, stejné velikosti - dílčí, nebo na jeden o požadované velikosti.

Postupným přesypáváním jedné z nádob si může uživatel připravit z velkého vzorku vzorek požadovaného objemu. Z tohoto vzorku lze provádět další rozборы.

Při použití tohoto děliče je eliminován subjektivní vliv obsluhy.

Je vyráběn z nerezového nebo pozinkovaného plechu.



Označení	Název	Provedení
MDP	DĚLIČ VZORKU	pozink
MDN	DĚLIČ VZORKU	Nerez
RT	RT6.5 (VSM 4MM, VM 3L), RT12,5 (VSM 8MM, VM 3L) RT25 (VSM 16MM, VM 16L), RT37.5 (VSM 25MM, VM 16L) RT50 (VSM 33MM, VM 3L), RT75 (VSM 50MM, VM 3L) VSM - vstupní velikost materiálu, VM - vstupní množství	

ROTAČNÍ DĚLIČ PT 100

Využití a funkce: dělič vzorků PT 100 rozdělí vzorek tak přesně, že složení jednotlivých frakcí vzorku přesně odpovídá složení původního vzorku. Materiál, který se rozděljuje, se sype nejprve do trychtýře, který je umístěn mimo osu přímo nad jednotlivými otvory dělicí hlavy. Proces dělení materiálu probíhá automaticky a bez ručního zásahu. Dělicí hlava se otáčí kontrolovaně konstantními otáčkami 110 otáček za minutu, nezávisle na zatížení nebo na frekvenci sítě. Konkrétně to znamená, že u dělicí hlavy s deseti vývody se dělí proud materiálu každou minutu na 1100 jednotlivých vzorků, čímž je zaručena optimální přesnost rozdělení. Dělicí hlavou se materiál rovnoměrně rozděljuje do zásobních lahvíček, které jsou k dispozici v různých velikostech.

Příklady použití: chemikálie, hnojiva, káva, kovový prach, minerály, mouky, ořechy, písek, plniva, prací prášek, půdy, semena, slínek, stavební materiály, zrna, ...



Označení	Název
PT 100	ROTAČNÍ DĚLIČ objem nádobek 30, 100, 250, 500ml podavač DR 100 vstupní velikost materiálu ≤ 10 mm vstupní množství vzorku ≤ 5000 ml
PT 200	ROTAČNÍ VZORKOVAČ pro redukci větších množství sypkých materiálů

8. Různé

VZORKOVACÍ VENTIL

pro odběr vzorků z cisternových nádrží vozidel se spodním plněním

Funkce:

Vzorkovač je určen pro kontinuální odběr vzorků paliv (nafta, benzín, minerální oleje) z cisteren se spodním plněním.

Funkce:

Vzorkovací ventil se připevní na spodní ventil nádrže. Druhou stranou se ventil připevní na potrubí pro nakládku/vykládku. Odběr vzorků se provádí kontinuálním způsobem během přečerpávání.

Příklady použití:

Odběr vzorků podle normy EN ISO 3170



Označení	Název	Provedení
RVA - PHM - 1	VZORKOVACÍ VENTIL pro odběr vzorků paliv v prostředí s nebezpečím výbuchu	Nerez Mosaz

http://ec.europa.eu/taxation_customs/dds2/SAMANCTA/CS/SamplingEquipment/L06-01_CS.htm

SECCIHO DESKA pro měření průhlednosti vody

Použití:

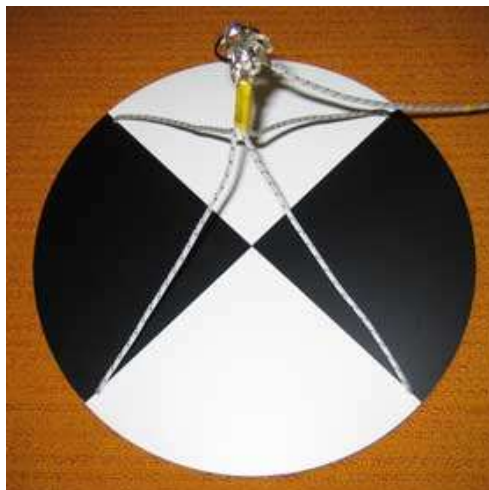
Pokud není hladina zamrzlá, tak se ve vodních nádržích měří průhlednost vody dvakrát týdně v období 1. března až 31. října

Využití a funkce:

Seccihova deska zavěšená na kalibrované šňůře se ponořuje pod hladinu tak dlouho, dokud je viditelný mezi černou a bílou plochou desky (popř. zmizí otvory v desce). V okamžiku, kdy již rozdíl nelze rozeznat, provede se odečet hloubky v cm. Měření se opakuje třikrát a průměrná hodnota je výsledek měření. Průhlednost se měří v zástínu tak, aby byl odstraněn vliv odlesku hladiny.

Příklady použití:

Dle Vyhlášky Ministerstva zdravotnictví č. 464/2000 Sb. je pro vody vhodné ke koupání ve volné přírodě doporučena průhlednost 200 cm. Jako limitní hodnota průhlednosti je stanovena hodnota 100 cm.



Označení	Název	Provedení
OPT SEC1	SECCIHO DESKA, ČERNOBÍLÁ	Plast
UWI SEC2	SECCIHO DESKA, BÍLÁ	Plast

RYBOLOVNÝ AGREGÁT

Jedná se o mobilní elektrický agregát určený k nesení na zádech, poháněný 4-taktním benzinovým motorem, sloužící odlovu ryb stejnosměrným pulzujícím proudem. Je určen pro použití v tocích, jejichž hloubka umožňuje brození. Jeho účinky na ryby jsou při správném nastavení parametrů velmi měkké a nezpůsobuje rybám žádná poranění.

Nedílnou součástí agregátu je lovná tyč s lovným kruhem (anoda) a dále zpětná elektroda z měděného splétaného vodiče.



Označení	Název
FEG 1500	RYBOLOVNÝ AGREGÁT včetně lovné tyče s lovným kruhem a zpětné elektrody

SESTAVA OS-2

Odběrová souprava OS-2 je určena pro odběry plynných a kapalných látek v terénu. Sonda je vyrobena z nerezové oceli v kombinaci s teflonovým těsněním a je určena pro použití v nevybušném prostředí. Objem odebraného vzorku je cca 400ml. Odebraný vzorek je možno dopravovat do laboratoře přímo v sondě.



Označení	Název
Souprava OS-2 kufr A	<ul style="list-style-type: none"> - 1ks kufřík s distančními díly - 3ks sonda pro odběr plynů - trubice s pístem - 1ks vakuová nasávací pumpička pro odběr kapalin - 3ks vzorkovnice 500 ml pro kapaliny - 1ks nerezové závaží na hadičku 6/4mm - 1ks nerezové filtrační závaží na hadičku 6/4mm - 10m PE hadička 4/6mm - 2m PTFE hadička 4/6mm
Souprava OS-2 kufr B	<ul style="list-style-type: none"> - 1ks kufřík s distančními díly - 1ks nosič pro 6ks vzorkovnic - 6ks vzorkovnice 500 ml pro kapaliny - 1ks vzorkovnice 800ml pro pevné a sypké látky - 1ks vzorkovnice 300ml pro pevné a sypké látky - 10m PE hadička 4/6mm - 2m PTFE hadička 4/6mm

SESTAVA OS-3

Kufr A



Univerzální odběrová soustava je určena pro odběr plynů, kapalin, pastovitých a sypkých materiálů v terénu.

Skládá se z dvou transportních kufrů, složení jednotlivých položek je volitelné.



Sestava pro nasávací pumpičky pro přímé odběry kapalin pro láhve

KUFR A		
A1	1 ks	Plastový transportní kufr vyztužený
A2	1 ks	Rám pro uložení vzorkovačů uvnitř kufru
A3	3 ks	Plynová pipeta nerez s ventilem
A4	1 ks	Sestava pro nasávací pumpičky pro přímé odběry kapalin pro láhve + příslušenství
A5	1 ks	Souprava pro odběr vzorků kapalin do předem evakuovaných lahví
A6	1 ks	Pipeta, provedení nerez – sklo
A7	1 ks	Univerzální vzorkovač pro odběr kapalin, provedení nerez, objem 500 ml
A8	1 ks	Skleněná trubice se zarážecí korunkou a pístem pro odběr pastovitých materiálů
A9	1 ks	Trubice s drážkou pro odběr pastovitých materiálů
A10	1 ks	Naběračka s výřezy nerez včetně lanka a kloubu
A11	5 ks	Hermeticky uzavíratelné kontejnerky
A12-14	3 ks	Lopatka nerez 200ml, 400ml, 800ml

Kufr B



KUFR B		
B1	1 ks	Plastový transportní kufr vyztužený
B2	1 ks	Distanční díly pro uložení sestavy dílů uvnitř kufru
B3	1 ks	Nosič pro 6 ks vzorkovnic skleněných úzkohrdlých obj. 500ml
B4	1 ks	Nosič na plastové vzorkovnice obj. 800ml
B5	1 ks	Sada vzorkovnic: 6 ks vzorkovnice skleněná 500ml pro kapaliny, 1+1 ks vzorkovnice 800ml a 300ml skleněná pro pevné a sypké látky, 7 ks vzorkovnice HDPE 800ml na pevné a sypké látky
B6	50 ks	Sterilní sáčky – sada
B7	1 ks	Nerezová podložka s lemem, pro manipulaci se vzorkem v terénu